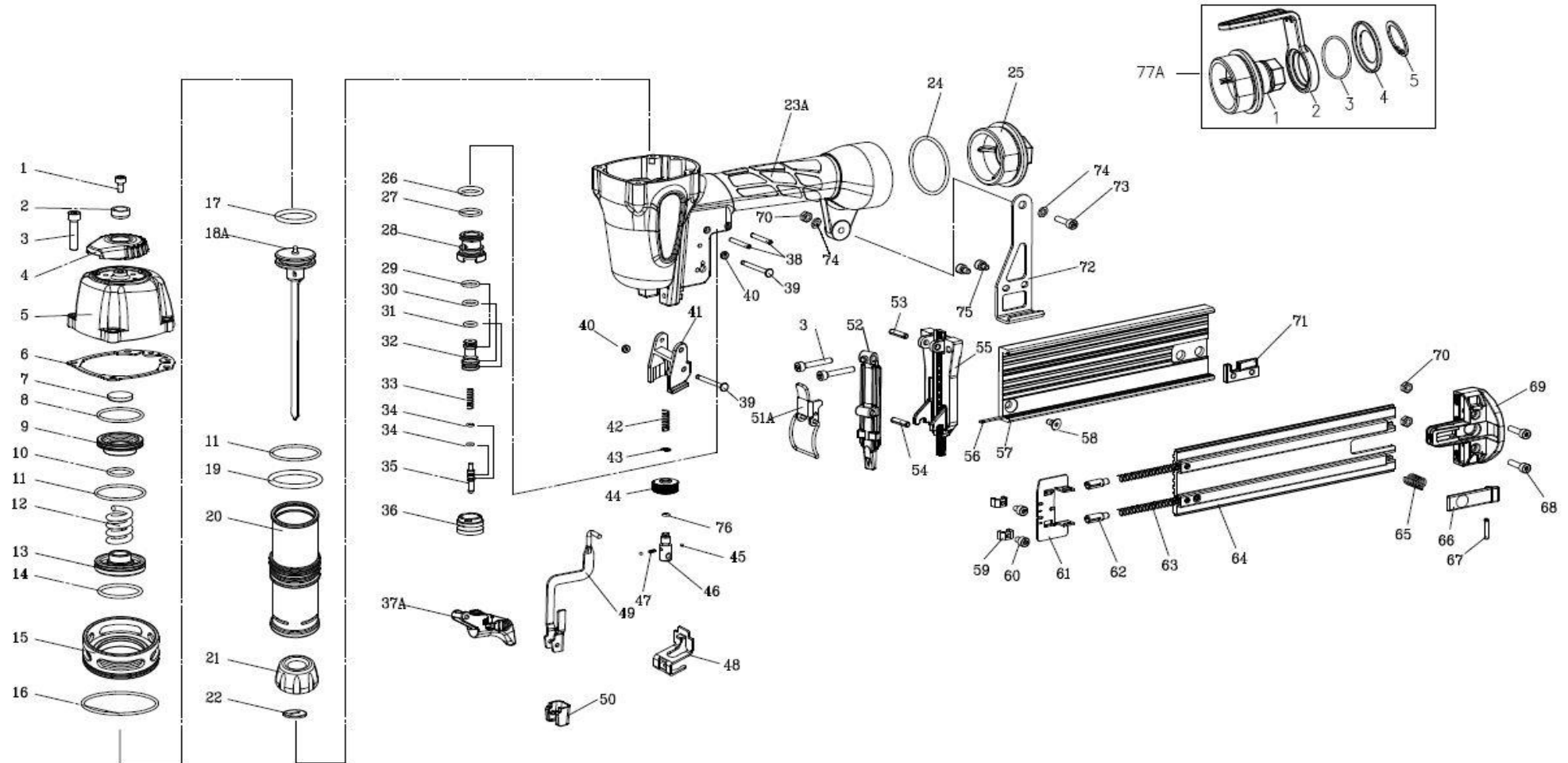


MAQUINA	DESCRIPCION
QCGBN1850	CLAVADORA CORGRAP BN 1850

DESDE FECHA	17/02/17
HASTA FECHA	31/12/2099





MAQUINA	DESCRIPCION	DESDE FECHA	17/02/2017
QCGBN1850	CLAVADORA CORGRAP BN 1850	HASTA FECHA	31/12/2099

RECAMBIO	DESCRIPCION	CANTIDAD	POSICION
RT30104080866 (1)	TORNILLO 30104080866	1	1
RT30700125000 (10)	ANILLO TÓRICO 30700125000	1	10
RT30700120000 (11)	ANILLO TÓRICO 30700120000	2	11
RT21030160000 (12)	MUELLE 21030160000	1	12
RT21030150216 (13)	VÁLVULA 21030150216	1	13
RT30700126000 (14)	ANILLO TÓRICO 30700126000	1	14
RT21030340116 (15)	SUPLEMENTO 21030340116	1	15
RT30700044000 (16)	ANILLO TÓRICO 30700044000	1	16
RT30700119000 (17)	ANILLO TÓRICO 30700119000	1	17
RT21030461200 (18A)	CUCHILLA 21030461200	1	18A
RT30700013000 (19)	ANILLO TÓRICO 30700013000	1	19
RT21030000001 (2)	ARANDELA 21030000001	1	2
RT21030350200 (20)	CILINDRO 21030350200	1	20
RT21030470115 (21)	AMORTIGUADOR 21030470115	1	21
RT21030480101 (22)	GUIA 21030480101	1	22
RT208006022XX (23A)	CUERPO 208006022XX	1	23A
RT30700185000 (24)	ANILLO TÓRICO 30700185000	1	24
RT207707X02XX (25)	TAPA 207707X02XX	1	25
RT30700079000 (26)	ANILLO TÓRICO 30700079000	1	26
RT30700081000 (27)	ANILLO TÓRICO 30700081000	1	27
RT20770900016 (28)	VÁLVULA 20770900016	1	28
RT30700002000 (29)	ANILLO TÓRICO 30700002000	1	29
RT30104200866 (3)	TORNILLO 30104200866	6	3
RT30700201000 (30)	ANILLO TÓRICO 30700201000	1	30
RT30700071000 (31)	ANILLO TÓRICO 30700071000	1	31
RT20770910016 (32)	VÁLVULA 20770910016	1	32
RT20770960001 (33)	MUELLE 20770960001	1	33



MAQUINA	DESCRIPCION	DESDE FECHA	17/02/2017
QCGBN1850	CLAVADORA CORGRAP BN 1850	HASTA FECHA	31/12/2099

RECAMBIO	DESCRIPCION	CANTIDAD	POSICION
RT30700080000 (34)	ANILLO TÓRICO 30700080000	2	34
RT22220920000 (35)	EJE 22220920000	1	35
RT20770930016 (36)	VÁLVULA 20770930016	1	36
RT22220952215 (37A)	GATILLO 22220952215	1	37A
RT30803240001 (38)	PASADOR 30803240001	2	38
RT20460890001 (39)	PASADOR 20460890001	2	39
RT21030010015 (4)	DEFLECTOR 21030010015	1	4
RT30700078000 (40)	JUNTA 30700078000	2	40
RT22282840215 (41A)	GUIA 22282840215	1	41A
RT21031490101 (42)	MUELLE 21031490101	1	42
RT31303000001 (43)	CER-CLIP 31303000001	1	43
RT20801600001 (44)	REGULADOR 20801600001	1	44
RT31200200000 (45)	BOLA 31200200000	2	45
RT20801500101 (46)	EJE 20801500101	1	46
RT20771630000 (47)	MUELLE 20771630000	1	47
RT22281480001 (48)	GUIA 22281480001	1	48
RT20801510001 (49)	SEGURO 20801510001	1	49
RT210300201XX (5)	CABEZAL 210300201XX	1	5
RT20801580115 (50)	PROTECTOR 20801580115	1	50
RT21031362166 (51)	CIERRE 21031362166	1	51
RT20801340066 (52)	GUIA 20801340066	1	52
RT30804160001 (53)	PASADOR 30804160001	1	53
RT30803165001 (54A)	PASADOR 30803165001	1	54A
RT21031350266 (55)	GUIA 21031350266	1	55
RT21032060001 (56)	GUIA 21032060001	1	56
RT21032050206 (57)	CARGADOR 21032050206	1	57
RT30505100166 (58)	TORNILLO 30505100166	1	58



MAQUINA	DESCRIPCION	DESDE FECHA	17/02/2017
QCGBN1850	CLAVADORA CORGRAP BN 1850	HASTA FECHA	31/12/2099

RECAMBIO	DESCRIPCION	CANTIDAD	POSICION
RT20142230001 (59)	GUIA 20142230001	2	59
RT21030130000 (6)	JUNTA 21030130000	1	6
RT30104060166 (60)	TORNILLO 30104060166	2	60
RT20252130001 (61)	EMPUJADOR 20252130001	1	61
RT20252240016 (62)	GUIA 20252240016	2	62
RT20142210001 (63)	MUELLE 20142210001	2	63
RT21032200106 (64)	CARGADOR 21032200106	1	64
RT20032330001 (65)	MUELLE 20032330001	1	65
RT20032280066 (66)	CIERRE 20032280066	1	66
RT30803100001 (67)	PASADOR 30803100001	1	67
RT30104160166 (68)	TORNILLO 30104160166	2	68
RT21032180015 (69)	SOPORTE 21032180015	1	69
RT21030190017 (7)	TOPE 21030190017	1	7
RT30604070001 (70)	TUERCA 30604070001	3	70
RT20032220101 (71)	GUIA 20032220101	1	71
RT21032170066 (72)	SOPORTE 21032170066	1	72
RT30104180166 (73)	TORNILLO 30104180166	1	73
RT30900010001 (74)	ARANDELA 30900010001	2	74
RT30104080266 (75)	TORNILLO 30104080266	2	75
RT30700136000 (76)	CER-CLIP 30700136000	1	76
RT20970832115 (77A)	GANCHO COMPLETO 20970832115	1	77A
RT209707X0XX (77A-1)	TAPA 209707X0XX	1	77A-1
RT20970830115 (77A-2)	GANCHO 20970830115	1	77A-2
RT30700188000 (77A-3)	ANILLO TÓRICO 30700188000	1	77A-3
RT20970840001 (77A-4)	TAPA 20970840001	1	77A-4
RT33425000001 (77A-5)	JUNTA 33425000001	1	77A-5
RT30700123000 (8)	ANILLO TÓRICO 30700123000	1	8



MAQUINA	DESCRIPCION	DESDE FECHA	17/02/2017
QCGBN1850	CLAVADORA CORGRAP BN 1850	HASTA FECHA	31/12/2099

RECAMBIO	DESCRIPCION	CANTIDAD	POSICION
RT21030140016 (9)	VÁLVULA 21030140016	1	9